



SAPIM[®]

SPOKES AND NIPPLES



Sapim 簡介

由 Herman Schoonhoven 先生於 1918 年創立。一個多世紀以來，Sapim 一直致力於生產最高品質的輻條和輻條帽。這是個重大的里程碑，所有同仁都與有榮焉。

若非仰賴於最優秀、最有衝勁的人才，Sapim 無法成為體質強健百年老店。我們是一支專注於自行車輻條和輻條帽的專業團隊。每個人都全心全意為客戶提供一流的專業知識、經驗和建議。

在 Sapim，客戶始終是我們所有行動的核心。從最初到現在，Sapim 始終盡心盡力地維持與客戶的密切配合，這對我們來說重於一切，是我們得以作出明確差異的關鍵。我們對創新概念保持開放心態，傾聽所有合作夥伴的需求和願望，無論是專業人士還是業餘愛好者皆然。

我們不斷監控生產過程的每一個環節，提供各式各樣的產品規格，並只採用最優質的原料製作。由於現在的輪子必需承受更加激烈的操駕、更高的胎壓，及更嚴苛的重量要求，我們堅持使用專門的測試設備，測試自家及客戶的產品性能。

如今，許多專業人士倚重 Sapim 產品。毫無疑問，Sapim 被許多專業人士視為設計及生產輻條和輻條帽的領導者。

我們很榮幸為您準備這本助您探索 Sapim 世界的手冊。

Your Sapim team (您的 Sapim 團隊)



品牌定位

Sapim 是許多自行車界專業人士心目中，輻條及輻條帽製造商領導品牌之一。這是 Sapim 自 1918 年成立以來的核心業務，始終如一、永不間斷。Sapim 的經營策略圍繞三大原則。

首先，我們專注於我們最擅長的，設計及製造業餘和專業用途的高性能輻條及輻條帽。我們不生產任何輪子、花鼓、機台或任何其他產品。只專注於高性能輻條及輻條帽。

- 各種輪組使用的輻條，皆由優質的白鐵、不銹鋼和鋅材料製成
- 銅製和鋁製的輻條帽

其次，我們希望客戶及合作夥伴取得成功。Sapim 只專注於客戶的成功，鼓勵他們推出新產品和開發新想法。我們的團隊致力於提供最佳建議，以提升客戶的產品範圍。因此，Sapim 不僅期望為合作夥伴提供高品質產品，更提供他們所需的所有支援、服務和建議。最後，我們絕不在品質上有所妥協，使用最高等級的材料，並確保生產出的所有產品，具有完美的可追溯性。

- 經由 Sapim 鍛造技術處理，製造出高張力、抗疲勞的輻條
- 多種輻條及輻條帽長度及款式可供選擇
- 我們 50% 的產品為客製品，並為客戶提供技術協助，尋求最佳方案

WILRIJK - BELGIUM

Spokes and nipples

維爾賴克 - 比利時

FEURS - FRANCE

Spokes

弗厄爾 - 法國

SZOLNOK - HUNGARY

Spokes 索爾諾克 - 匈牙利

OLNEY - USA

Sales office

奧爾尼 - 美國

TAICHUNG - TAIWAN

Sales office

TAICHUNG - TAIWAN

Spokes

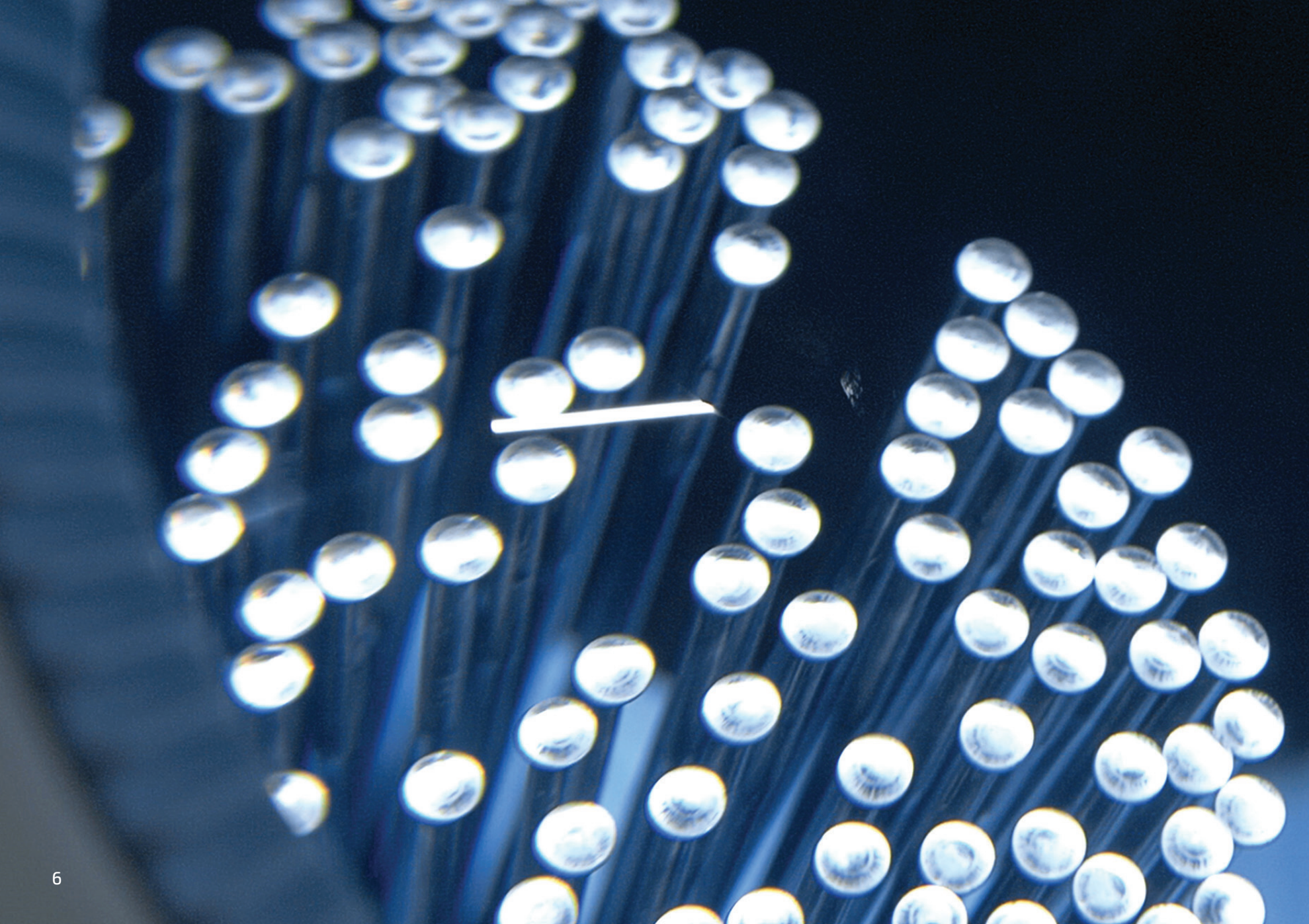
台中 - 台灣



Mr Herman Schoonhoven

歷史沿革

- 1918 Herman Schoonhoven 先生成立了 Sapim (**Société Anonyme Pour l'Industrie des Métaux**)
該公司專門生產輻條及輻條帽
- 1946 公司交棒至創辦人女婿 Florent Lambrechts 先生手上
- 1995 開發出 Polyax 輻條帽
- 1997 開發出 CX Ray 輻條
- 2001 成立 Sapim 美國分公司
- 2004 成立 Sapim 亞洲分公司
- 2005 收購 France Rayon 公司 · 後改制為 Sapim 法國分公司
- 2009 發表 D-Light 輻條
- 2010 發表 Super 輻條
- 2011 發表 CX Super 輻條
- 2013 成立 Sapim 匈牙利分公司
- 2014 開始在台灣生產
- 2015 搬遷至新總部
- 2016 開發出 E-bike 輻條
- 2018 成立 100 週年



Spokes 輻條

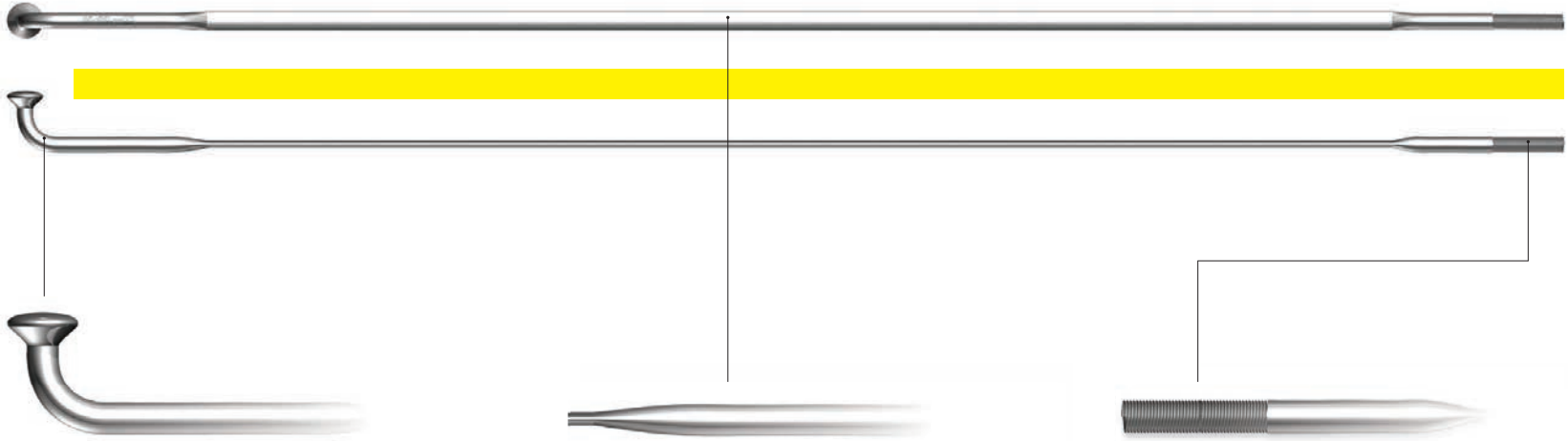
您可以用各種不同方式定義它：

一支鐵條、一段鋼索、一條彈簧，或是我們最喜歡的說法，花鼓與輪圈的鍵結。身為花鼓與輻條帽間的連結件，輻條具有多重功能：

- **承載**：輻條需承受自行車的重量和其他負載
- **吸震**：輻條吸收了路面的不平整，並確保騎士的舒適性
- **傳動**：輻條傳遞騎士的加速與制動力

當您見識了職業車手以接近時速 90 公里下坡，您會了解使用最高品質的輻條和輻條帽是攸關性命的大事。

細節成就完美



Head with bending 彎頭

我們的標準輻條彎頭長度為 2.8 mm。適用於市面上超過 90% 的花鼓款式。然而仍有標準彎頭無法適用的情形，例如鐵質花鼓需要較短的彎頭，您可使用輻條墊圈進行調整（參見 34 頁詳細說明）。

Material 材質

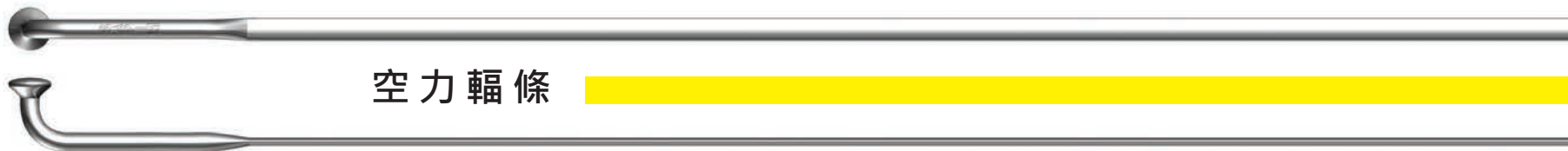
Sapim 只採用高規格的不銹鋼，以符合我們制定的材料和拉伸強度規範。經年累月的豐富經驗，以及無數次的嚴格試驗，確保了 Sapim 輻條經久耐用。

精確的精度和微小的公差是我們在生產過程中最在乎的事情。確保每年所生產數以百萬計的 Sapim 輻條皆具有最高品質。

Thread 牙紋

輻條牙紋以滾軋加工製成，而非採取切削加工。滾軋加工可提升螺紋強度。標準 2mm 輻條的螺紋，螺牙規格名稱為 FG 2.3 mm。

Sapim 輻條的三大類型



空力輻條

Sapim 低風阻輻條不僅帶來空氣動力學優勢，也使輪組更輕更強壯。以橢圓形模具鍛造，一次沖壓成形的橢圓形輻條，比起單純的扁平輻條，具有更佳空氣力學特性。鍛造製程更使輻條得到額外的拉伸強度。



鍛抽輻條

Sapim 鍛抽輻條具有兩大優點：重量更輕且強度更高！SCFT 系統 (Sapim 冷鍛技術) 在“拉伸”輻條的同時，仍保持住線性分子結構，使得輻條中段的強度提升了 22% - 48%，依輻條款式而異。直徑減小的部分，可增加更多的彈性和更長的壽命。



基本輻條

供日常騎乘使用，基本款輻條採用了最優質的材料。這些輻條是由符合 Sapim 品質，高規格標準的高張力，抗疲勞不銹鋼原料製成。針對更高負載及更大孔徑花鼓，也有提供加大線徑的款式。

選項

編輪市場的要求，有時會需要非標準品的輻條。例如有些要求加入抗扭轉的部件、槌狀頭、止扭方形截面（如圖）、顏色（如圖）或是不同的彎頭長度的輻條（如圖）。也有許多款僅提供給製造商使用的輻條款式。我們的提供的選擇眾多，

使您可搭配於幾乎所有輪圈和花鼓來編組輪組，也可維修所有的標準輪組。對於特殊品牌的輪組維修，你可聯繫當地的經銷商。

表面處理

氧化黑是一種化學製程，可將表層上數微米厚的不銹鋼材料轉為黑色。此法具有易於大批量處理的好處，具有價格和產能的雙重優勢（供給能力及交貨時間）。此製程是由 Sapim 精心挑選的高水準協力廠商執行，以達成最高品質。



輻條用途

無論您是公路車騎士或是下坡車騎士，您幾乎可將所有款式的輻條，使用在任何用途的車種上。

必需考量到許多不同的因素，才能為特定的輪組或是騎士，選擇出一款適當的輻條。

您必須注意：價格、剛性、重量。下表可提供您選擇上的一些建議。

競賽公路車 Race	CX-Ray	CX-Sprint	Race	Laser	
登山車 Mountain bike	CX-Ray	CX-Sprint	Race	D-Light	Laser
BMX	CX-Ray	CX-Sprint	Race	Force	D-Light
下坡車 DH	CX-Ray	CX-Sprint	Race	Force	
旅行車 / E-Bike	Force	Strong	Leader	Zinc	
城市車 City	Leader	Zinc			



空力輻條

CX-Ray

CX-Sprint



CX-Ray



空力輻條

CX-Ray 輻條依然是在我們所有輻條中，疲勞測試結果最佳的一款。CX-Ray 絕佳的強度和彈性使它適用於大多數的車款和用途。輻條中段是先抽細後再由一組特製的模具沖壓形成它的獨特外形。基於它絕佳的強度和彈性，CX-Ray 輻條由全世界頂尖的單車及三鐵運動員所愛用，甚至是下坡車手也不例外。

特殊的合金處理製程以及尖端的生產技術使得這一切能夠成真。

CX-Ray 適用於所有標準花鼓孔。

- 不需特殊的花鼓孔設計；不影響花鼓製造廠的保固服務
- 幾乎和鈦輻條一樣輕
- 比起市場上其他輻條更加經久耐用
- 超高的疲勞測試結果
- 特殊合金處理製程以及尖端的生產技術
- 最強空氣力學橢圓輻條
- 由符合 Sapim 品質標準規範的高張力、抗疲勞 18/8 不銹鋼製成

線徑：2.0 - \bigcirc (2.2 x 0.9) - 2.0

長度：145 - 310 mm

重量：279 g (64 x 260 mm)

輻條中段強段：1600 N/mm²



CX-Sprint



空力輻條



和 CX-Ray 相似但是更加堅固。由於使用了更多材料提升了剛性，並增加些許重量。但依然是 2.3/1.2 的橢圓形剖面，可符合所有標準的花鼓孔。有些專業人士會在傳動側使用 CX-Sprint，在非傳動側使用 CX-Ray。使輪子兩側的剛性能較為一致。

- 不需特殊的花鼓孔設計；不影響花鼓製造廠的保固服務
- 空氣力學橢圓輻條
- 由符合 Sapim 品質標準規範的高張力，抗疲勞 18/8 不銹鋼所製成
- 特殊合金處理製程以及尖端的生產技術

線徑：2.0 - \circ (2.25 x 1.25) - 2.0

長度：145 - 310 mm

重量：334 g (64 x 260 mm)

輻條中段強段：1430 N/mm²



鍛抽輻條

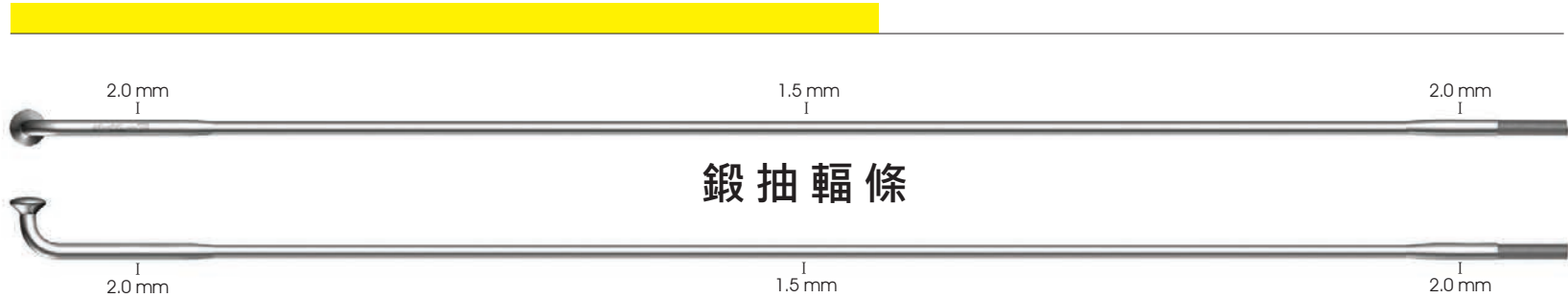
Laser

D-Light

Race

Strong

Laser



Laser 輕量化輻條。細小的 1.5mm 中段線徑在編輪時要特別小心處理。您可能需要使用夾子來固定輻條以避免輻條扭曲。只有經驗豐富的編輪師傅才能使用這款輻條組立輪組。

- 經久耐用
- 超高彈性
- 抽細的中段提供了更好的吸震效果

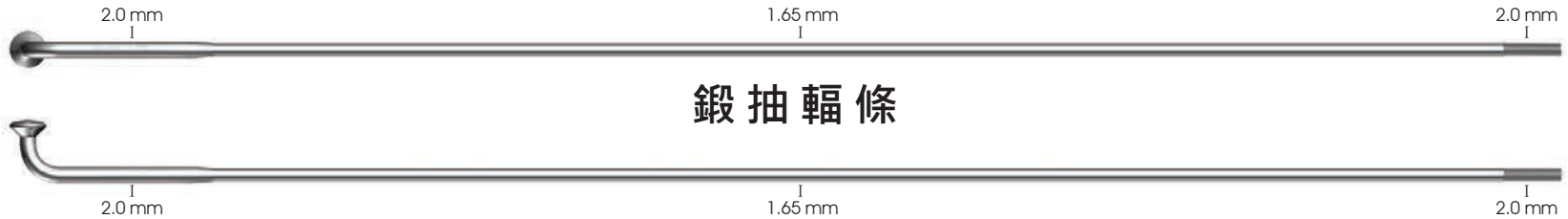
線徑：2.0 - 1.5 - 2.0

長度：145 - 310 mm

重量：283 g (64 x 260 mm)

輻條中段強段：1500 N/mm²





鍛抽輻條



D-Light 縮短了線徑 2mm 部份的長度以減輕重量。特別是在螺牙端，線徑 2mm 的位置幾乎就在螺牙開始的部位。由於特別減少了輻條末端的轉動質量，使加速性能和煞車性能皆有所提昇。使用 14G 的輻條帽提供了零件組合的多樣性。比起 1.5mm 中段線徑的輻條，輻條中段的線徑增加至 1.65mm，使輻條剛性更高並減少了調整張力時的輻條扭轉程度。編輪的過程得以更加輕鬆。

為頂級品質的 MTB 輪組所設計：

- 最高的強度
- 最低的重量
- 可用於碟煞輪組

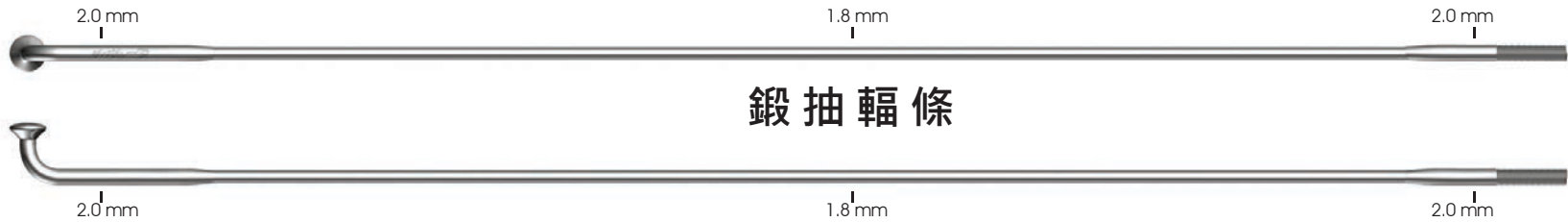
線徑：2.0 - 1.65 - 2.0 (短接頭)

長度：145 - 310 mm

重量：307 g (64 x 260 mm)

輻條中段強段：1370 N/mm²

Race

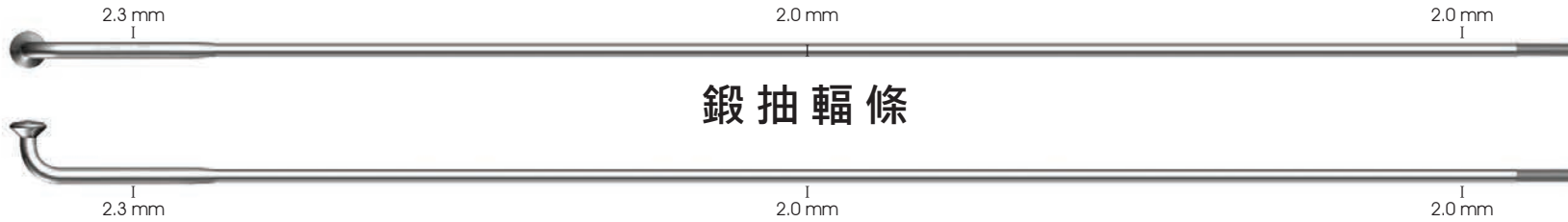


Race 是 Sapim 最受歡迎的雙抽輻條。可輕鬆地拉高張力，和 Laser 相比，最大的分別是大幅減少了輻條的扭轉和延展。藉由中段抽細處理，比起沒有抽細的輻條，Race 輻條提供了更佳的吸震效果。經銷商們在談到這款傳統的輻條時都說：“永遠不要換掉勝利的團隊...”

線徑：2.0 - 1.8 - 2.0
長度：145 - 310 mm
重量：363 g (64 x 260 mm)
輻條中段強段：1300 N/mm²



Strong



鍛抽輻條



恰如其名，這是 Sapim 產品裡最強壯的一款。Strong 是特別為重負荷用途所開發的款式，像是協力車、e-bike 或是其他高負重的用途。使用加大輻條孔徑花鼓時，Strong 是我們建議的選擇。

線徑：2.3 - 2.0

長度：145 - 310 mm

重量：446 g (64 x 260 mm)

輻條中段強段：1250 N/mm²



Vlaamse Poort

AEQUOR

ANTWERP

WWW.AEQUOR.ANTWERP.BE

基本輻條

Leader
Zinc

Leader



Leader 推薦用於日常騎乘的車款。超多樣的長度尺寸可供選擇。
也有生產機車用的線徑尺寸。

線徑：15G - 1.8 mm
14G - 2.0 mm
13G - 2.3 mm
12G - 2.6 mm
11G - 2.9 mm

長度：145 - 310 mm

重量 14G：431 g (64 x 260 mm)

重量 13G：569 g (64 x 260 mm)

輻條中段強段：1080 - 1180 N/mm²



Zinc

1.8, 2.0, 2.3, 2.6, 2.9 mm



基本輻條



1.8, 2.0, 2.3, 2.6, 2.9 mm



另一款日常騎乘用輻條，Zinc 輻條超乎想像的可靠。超多樣的長度尺寸可供選擇。

線徑：14G - 2.0 mm

13G - 2.3 mm

12G - 2.6 mm

11G - 2.9 mm

10G - 3.2 mm

長度：145 - 310 mm

重量 14G：431 g (64 x 260 mm)

重量 13G：569 g (64 x 260 mm)

輻條中段強段：1100 - 1200 N/mm²





輻條帽

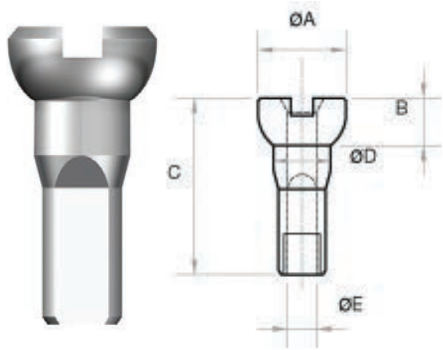
什麼是輻條帽？您也可以用另一種方式稱呼它。金屬塊、螺帽，或者我們傾向叫它作輪圈和輻條的連結件。市場上有各式各樣的輻條帽需求，例如不同的安裝系統、輪圈種類、顏色以及重量，使您有五花八門的輻條帽選擇。SAPIM 為確保優良的精確性和品質，使用最新的現代化機械生產。SAPIM 輻條帽的研發製作都在比利時完成。經由完美的設計與精良的製造所產出的輻條帽，是輪組得以確實組裝的最大秘密。

如何生產輻條帽？

輻條帽是由高優質的鋁合金或黃銅製成。透過高精密機械加工鍛造及鑽孔，確保每一顆輻條帽的品質優異精良。表面處理則是由 SAPIM 精心挑選的合作夥伴負責製作。

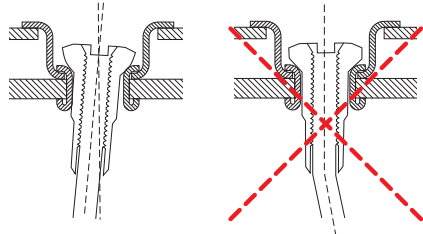
輻條帽種類

由於有許多的輻條帽都是客製化的設計，因此無法逐一介紹所有輻條帽款式



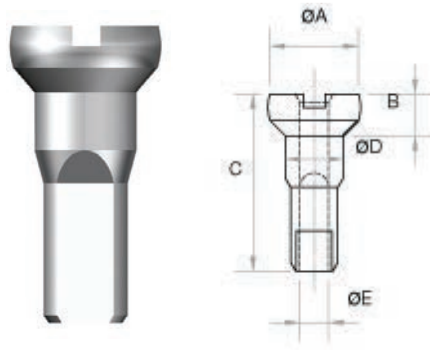
Polyax 廣角式輻條帽

輻條帽頭部可如同球型關節一般轉動，可改善輻條與輻條帽之間的夾角。



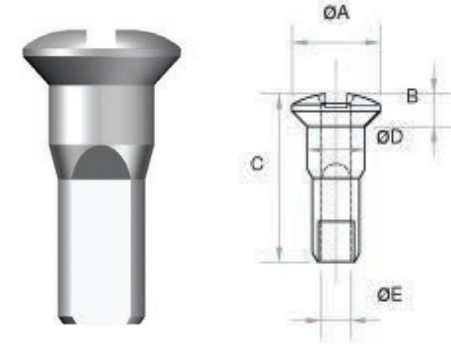
Polyax 對正
輻條 - 輻條帽準線

標準輻條帽 偏斜
輻條 - 輻條帽準線



Flat head 平頭輻條帽

機械組輪用的標準輻條帽。

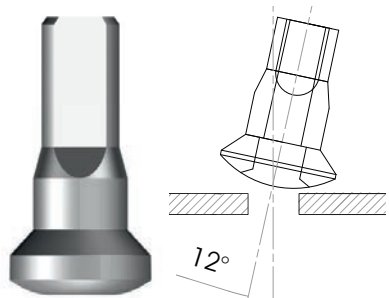


Round head 圓頂輻條帽

單層輪圈專用輻條帽。

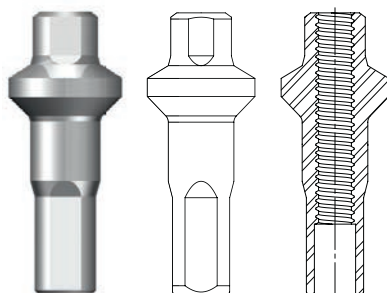
圓弧型輻條帽不會損壞襯帶。

各式輻條帽



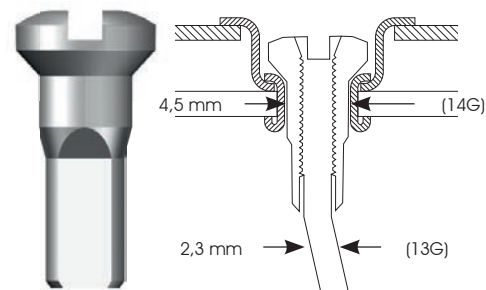
內埋式輻條帽

專為特殊輪圈設計。使用我們的方孔式輻條帽工具便可輕易安裝。此輻條帽僅能用 SAPIM 專用的內埋式輻條帽工具才可安裝。



雙矩形輻條帽

專為特殊的輪組校正機所開發，雙矩型輻條帽日趨流行。此款輻條帽在校正輪圈時，不會造成輻條帽表面的刮傷痕跡。



變徑輻條帽

14G 輻條孔的輪圈搭配 13G 的輻條或者 13G 輻條孔的輪圈搭配 14G 輻條，都有相對應的輻條帽可選擇。

不同長度

依據輪圈的不同，我們提供 12mm、14mm 和 16mm 的輻條帽。請注意，您不可使用較長的輻條帽來調整過短的輻條。



Secure Lock 防鬆輻條帽

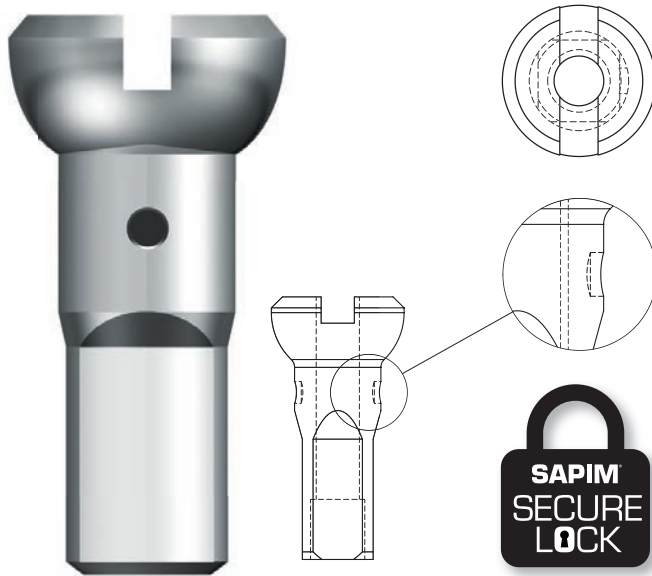
新式輻條帽鎖固系統（專利）

Sapim 專利的 Secure Lock 輻條帽的鎖固機構，能有效防止輻條帽鬆脫。

此防鬆脫系統的優點為：

- 可使用輪圈校正機
- 校正輪圈時，輻條帽不會有滑脫的狀況
- 此技術適用於 SAPIM 大多數的輻條帽
- 易於辨識

為了使螺紋能產生特定的變形，必需採用高度精密且準確的沖壓機，來生產此類型的防鬆脫系統。每顆輻條帽都具有額外 18 ± 3 cNm 的防鬆脫阻力。



材質

銅質輻條帽

最常見的輻條帽材料，銅製輻條帽一般都會在表面鍍鎳，以確保良好的耐腐蝕性。大多數編輪機器僅能使用銅頭組輪。SAPIM 並有銀色和黑色的銅製輻條帽可供選擇。



重量

64 顆 12mm Polyax 銅製輻條帽重 60.48 克

64 顆 14mm Polyax 銅製輻條帽重 68.19 克

64 顆 16mm Polyax 銅製輻條帽重 76.42 克

← 可選用色



鋁質輻條帽

鋁合金是提高性能的首選材料。因此 Sapim 採用最高等級的鋁材（7075 T6）作為性能產品的原料。它結合了輕量、強度和耐腐蝕的特性。陽極表面處理具有更多的顏色選擇性。

我們提供鋁製輻條帽的顏色有：

銀色、黑色、紅色、橙色、金色、藍色、綠色和紫色

Sapim 最先進的生產工藝技術，確保市場上的輻條帽有著最佳品質。因此使 Sapim 的鋁質輻條帽，成為市場上的品質標杆。

重量

64 顆 12mm Polyax 鋁製輻條帽重 19.30 克

64 顆 14mm Polyax 鋁製輻條帽重 21.82 克

64 顆 16mm Polyax 鋁製輻條帽重 24.80 克



↑ 可選用色

鍍層處理

鍍層處理 SAPIM 獨家開發的製程 可減少輻條帽的摩擦力

鍍層處理可應用在所有鋁製輻條帽。塗層也能運用在輻條帽的牙紋上。可大幅減少輻條與輻條帽以及輪圈與輻條帽之間的摩擦阻力。塗層還能在表面形成密封層以減少腐蝕發生。這都是 SAPIM 現在生產時的標準製程。

優點：

- 安靜無聲、輪圈校正時不再嘎嘎作響
- 幾乎不會造成輻條扭轉
- 用於高張力的輪組也不成問題
- 輻條帽與輻條牙紋不會過度繃緊
- 編組校正輪組時不再沾滿油污
- 雙手能在乾燥和清潔的狀態下工作
- 免去不必要的清潔工作
- 輪組易於校正

墊片

墊片有兩種類型：

1. 輻條帽墊片可增加輪框的強度，並且減少輻條帽和輪框之間的摩擦力。

- 橢圓形墊片可補強輪框強度
- HM 墊片可減少輻條帽的摩擦力
- MS 及 MG 墊片可補強輪框強度，並減少輻條帽的摩擦力
- 圓形墊片能增加輪框強度

SAPIM 不斷尋求更好的墊片，以符合日新月異的輪框框型

2. 輻條墊片可幫助彎頭更平順地貼合至花鼓上，有助於更好調整彎度來符合花鼓。鋼製花鼓耳編組時建議使用輻條墊片。我們的輻條墊片適用於 2.3 和 2.0mm 線徑的輻條。



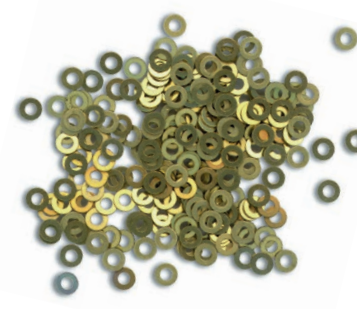
大小橢圓形墊片



HM 帽條帽墊片



圓形帽條帽墊片



輻條墊片

編組輪組特殊工具



SAPIM 並非工具製造商，但很願意推薦客戶一套用於輻條和輻條帽的好工具。為此，我們幾乎嘗試了市面所有不同類型的工具，並希望分享給大家我們發現最好的工具。下方的工具大多是依現有的工具再作規格的微調。好工具和編輪往往是息息相關的。



輻條量尺



輻條帽起子



特殊輻條帽起子



輻條帽夾鉗工具



六角頭輻條帽工具



CX/CX-Ray
輻條工具



輻條帽工具
3.45mm、4.20 mm

SAPIM[®]

SPOKES AND NIPPLES

Sapim N.V.

Mechanicalaan 6-8
2610 Wilrijk (Antwerp) - Belgium

VAT number: BE 0452 272 891

Tel.: +32 (0)3 740 08 20

Fax: +32 (0)3 828 81 39

info@sapim.eu

www.sapim.eu

